



FITNESS & BEAUTY

# ACTIV CRYO V2



**CAMERA PER CRIOTERAPIA  
AD AZOTO**

La cabina crioterapia ad azoto Activ Cryo V2 è un dispositivo utilizzato per trattamenti di crioterapia, che sfrutta le proprietà del freddo per scopi terapeutici, estetici e sportivi.

Il sistema utilizza azoto liquido per raffreddare rapidamente l'aria all'interno della cabina, creando un ambiente estremamente freddo, solitamente a temperature comprese tra  $-110^{\circ}\text{C}$  e  $-160^{\circ}\text{C}$ .

La cabina è alimentata da azoto liquido, che viene vaporizzato all'interno per raggiungere temperature bassissime.

Activ Cryo V2 è progettata per esporre solo il corpo dal collo in giù al freddo estremo, mentre la testa rimane all'esterno per evitare il contatto con i vapori di azoto.



# ACTIV CRYO V2: EFFETTI BENEFICI

I migliori e più duraturi effetti della crioterapia si manifestano dopo almeno 10 sessioni regolari, svolte a brevi intervalli, preferibilmente ogni giorno o ogni due giorni. Per potenziare l'immunità, migliorare le prestazioni e mantenere la salute fisica e mentale, è consigliabile ripetere una serie di trattamenti di crioterapia ogni trimestre

## Scopri Il Benessere del Freddo!

I trattamenti regolari di crioterapia, oltre ad essere completamente indolori, aumentano i livelli di dopamina, serotonina ed endorfine, i cosiddetti "ormoni della felicità", che possono migliorare l'umore e ridurre lo stress.



Inoltre, molti individui sperimentano un aumento temporaneo di energia e vitalità dopo la crioterapia, probabilmente dovuto alla stimolazione del sistema nervoso e al miglioramento della circolazione sanguigna.

## Migliora la qualità del sonno!

Fortificare il nostro organismo tramite l'esposizione a temperature estremamente basse attraverso la crioterapia offre molteplici benefici, inclusa la capacità di mitigare problemi di insonnia o di sonno disturbato

Attraverso il trattamento criogenico, il nostro corpo può agevolmente raggiungere e mantenere lo stadio di sonno REM profondo, fondamentale per le funzioni cognitive come la memoria, l'apprendimento e la creatività. Il sonno REM è rinomato per i sogni più intensi, spiegati dal significativo aumento dell'attività cerebrale.

## Rinforza il sistema cardiovascolare e immunitario!

L'impiego di basse temperature favorisce il trattamento di numerosi disturbi. Gli esperti sostengono che l'utilizzo dell'aria fredda può ridurre l'infiammazione e alleviare i dolori associati alla risposta fisiologica del corpo a repentini cali di temperatura. Attraverso l'applicazione sistematica di questa terapia, si può rafforzare il sistema cardiovascolare e immunitario.

## Salute e bellezza delle pelle

La crioterapia è impiegata anche nell'ambito della bellezza e del miglioramento della salute mentale. Raffreddare rapidamente il corpo riduce drasticamente la produzione di cortisolo, l'ormone dello stress, consentendo ai muscoli di rilassarsi e accelerando il metabolismo. Il corpo reagisce aumentando la produzione di collagene, migliorando così le condizioni e l'ossigenazione della pelle, rendendola più tonica, elastica e luminosa.



# ACTIV CRYO V2 : LA CRIOSAUNA OPEN HEAD

La criosauna open head ad azoto è una tipologia di crioterapia che utilizza l'azoto liquido per generare temperature estremamente basse, solitamente tra i  $-110^{\circ}\text{C}$  e i  $-160^{\circ}\text{C}$ , con l'obiettivo di esporre il corpo a freddo intenso per un breve periodo (generalmente da 2 a 3 minuti).

L'aggettivo "open head" significa che, a differenza delle criosaune tradizionali, in questo tipo di dispositivo la testa del paziente rimane all'esterno della cabina, esposta a temperatura ambiente. Solo il corpo è immerso nella camera refrigerata.

Questo approccio offre diversi vantaggi, tra cui:

- **Miglior respirazione:** Non essendo la testa esposta al freddo, l'utente può respirare normalmente senza rischiare di inalare vapori di azoto.
- **Maggiore comfort psicologico:** Alcune persone possono sentirsi più a loro agio e meno claustrofobiche, avendo la testa fuori dalla camera.



## SISTEMA MULTI-BLOW

Il sistema multi-blow distribuisce uniformemente la temperatura all'interno della cabina

Activ Cryo V2, l'unica cabina per crioterapia, è stata dotata di un sistema di flusso d'aria, che provoca una distribuzione uniforme della bassa temperatura su tutto il corpo del paziente.

Ogni parte del corpo riceve la stessa dose di freddo durante tutto il processo di trattamento.



## DUE SCHERMI INTEGRATI

Acriv Cryo V2 è equipaggiata con un display digitale interno da 13,3" e un pannello touch screen a colori esterno da 10,1" per una visibilità ottimale e una gestione semplice dei parametri del trattamento.



## MODALITA' PRE-COOLING

La modalità pre-cooling (pre-raffreddamento) è una funzione progettata per abbassare la temperatura all'interna della cabina,. Questo processo garantisce che la temperatura interna raggiunga un livello ottimale per consentire il massimo dell'efficienza operativa e ridurre il consumo di azoto liquido.

**Efficienza energetica:** Portando l'ambiente interno alla temperatura desiderata, il sistema riduce l'energia necessaria per mantenere costante la temperatura durante l'uso successivo.

**Risparmio di azoto liquido:** Una volta che l'interno della cabina ha raggiunto una temperatura ottimale tramite il pre-cooling, la quantità di azoto liquido richiesta per mantenere tale temperatura è significativamente inferiore. Questo consente un risparmio nei consumi e nei costi operativi.

**Ottimizzazione delle prestazioni:** Mantenere la cabina a una temperatura ideale aumenta l'efficacia del trattamento.



## SCEGLI IL PROGRAMMA GIUSTO

Activ Cryo V2 offre un'esperienza versatile grazie a tre programmi predefiniti e un'opzione manuale, ognuno dei quali si distingue per una combinazione specifica di intensità del trattamento e temperatura. Questa gamma di opzioni permette agli utenti di adattare la sessione alle proprie esigenze e preferenze personali, garantendo un trattamento personalizzato ed efficace.

## MODALITA' ASCIUGATURA

La modalità asciugatura garantisce un'asciugatura efficace e completa dell'intero interno della cabina di crioterapia. Durante il processo, il sistema rimuove il gas freddo residuo dalla cabina della criosauna, espellendolo in sicurezza verso l'esterno della stanza. Questo assicura che la cabina sia pronta per il successivo utilizzo, mantenendo l'ambiente sicuro e confortevole per gli utenti.





## INTERFACCIA INTUITIVA

L'interfaccia è stata progettata con l'obiettivo di offrire un'esperienza utente semplice, intuitiva e immediata. Ogni elemento è stato curato per garantire leggibilità e chiarezza, così che l'operatore possa accedere rapidamente alle impostazioni corrette senza difficoltà.

Le opzioni disponibili sono chiaramente suddivise per funzione, facilitando la navigazione e la selezione delle impostazioni appropriate per il trattamento di crioterapia. L'interfaccia guida l'utente in modo logico attraverso i passaggi necessari per impostare i parametri corretti per l'uso della capsula, minimizzando errori e ottimizzando il flusso di lavoro.

Durante il trattamento di crioterapia, lo schermo visualizzerà in tempo reale informazioni importanti per il monitoraggio della sessione. Verrà indicato il tempo rimanente fino alla fine del trattamento, la temperatura all'interno della cabina e la temperatura corporea del paziente. Inoltre, l'interfaccia utente offre la possibilità di regolare l'altezza del paziente durante la procedura, permettendo di alzarlo o abbassarlo in base alle necessità. processo per i trattamenti successivi di crioterapia.

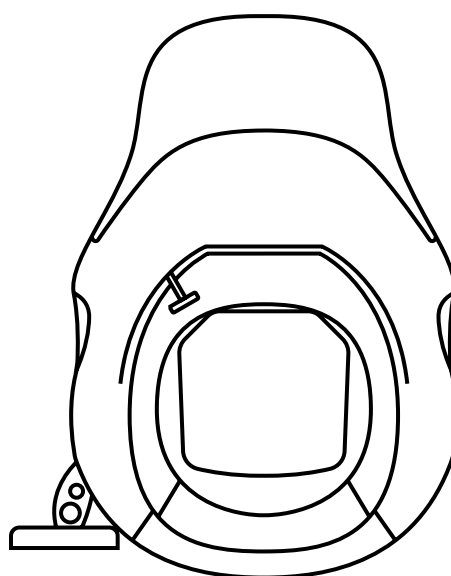
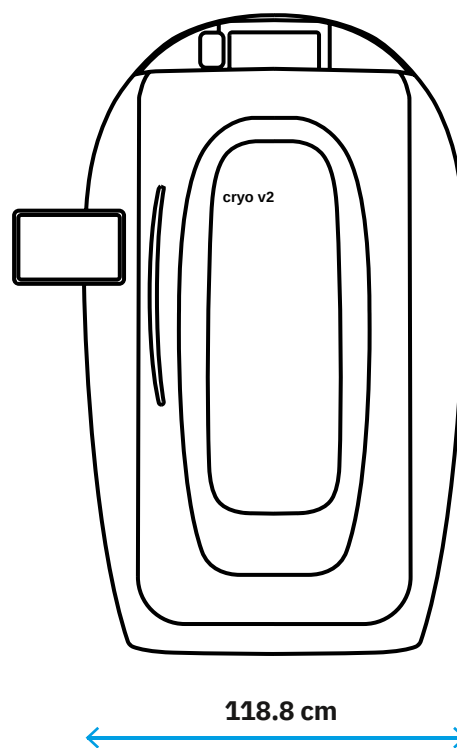
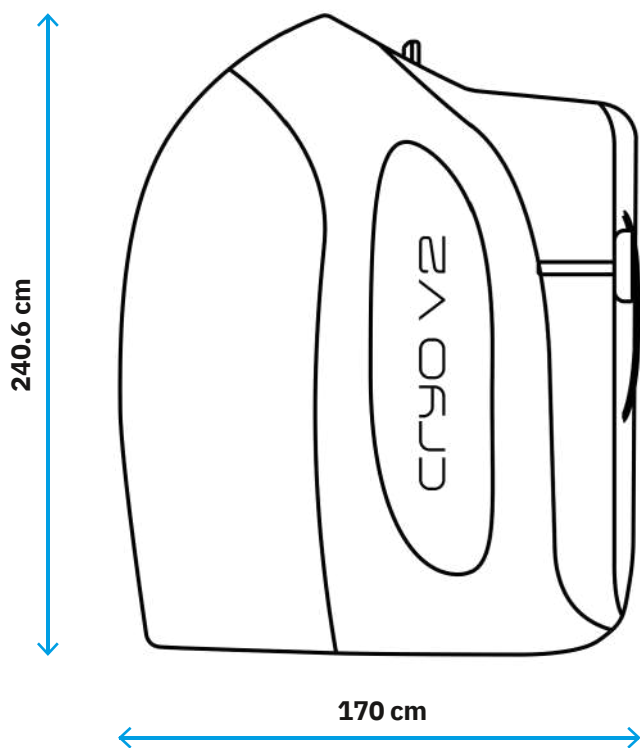


## ACTIV CRYO V2 : MAGGIORE COMFORT

Activ Cryo V2 è una criosauna all'avanguardia progettata per garantire il massimo comfort e sicurezza, anche per chi soffre di claustrofobia. Grazie al suo tetto aperto, i pazienti possono respirare liberamente durante l'intero trattamento, eliminando la sensazione di costrizione tipica delle cabine tradizionali. A differenza di un bagno di ghiaccio o di un'immersione fredda, la crioterapia è un'esperienza piacevole e indolore: in soli 2-3 minuti all'interno della camera, la temperatura della pelle diminuisce, ringiovanendo il corpo, la pelle e la mente senza causare alcun disagio. La tecnologia avanzata di Activ Cryo V2 garantisce un'esperienza rigenerante e sicura, ideale per chi cerca un metodo innovativo per migliorare il benessere generale.



## DIMENSIONI ESTERNE DI ACTIV CRYO V2



## SPECIFICHE TECNICHE

<b>Dimensioni e Peso</b>	
Larghezza	1,188 mm
Lunghezza	1,700 mm
Altezza incluso display	2,046 mm
Altezza escluso display	1,800 mm
Altezza minima cliente	150 cm
Peso massimo cliente	180 Kg.

<b>Alimentazione elettrica</b>	
Voltaggio	230VAC - 50 Hz
Consumo energia	1,5/2 Kw

<b>Caratteristiche Tecniche</b>	
Intervallo di temperatura nella cabina di CRYOSAUNA durante una sessione (adattabile)	da - 120°C a - 180°C
Tempo di congelamento della cabina di CRYOSAUNA (dall'avvio)	da 4 a 8 minuti
Durata della singola sessione (regolabile)	da 1 a 3 minuti
Tempo nominale della singola sessione	90 secondi
Tempo massimo di ogni singola sessione	3 minuti
Intervallo massimo tra le sessioni	3 minuti

<b>Consumo Azoto</b>	
Congelamento della cabina criosauna a seconda della temperatura ambiente	~ 4 ÷ 7 kg
Durante la sessione	~ 1 ÷ 2.5 kg/min



# FITNESS & BEAUTY

E' UN PROGETTO



CARLO DE GIORGI



CARLO DE GIORGI S.R.L.

Via Tonale n. 1 - 20021 Baranzate (Mi)

Tel. 02/356.15.43 - Numero verde 800 100793- [info@fitnessbeauty.it](mailto:info@fitnessbeauty.it)

[www.fitnessbeauty.it](http://www.fitnessbeauty.it)

SHOW ROOM & ACADEMY

Via Pace n. 47 - 20017 Rho (Mi)

**Visita il nostro sito o chiamaci e prenota una consulenza gratuita con il nostro specialista!**